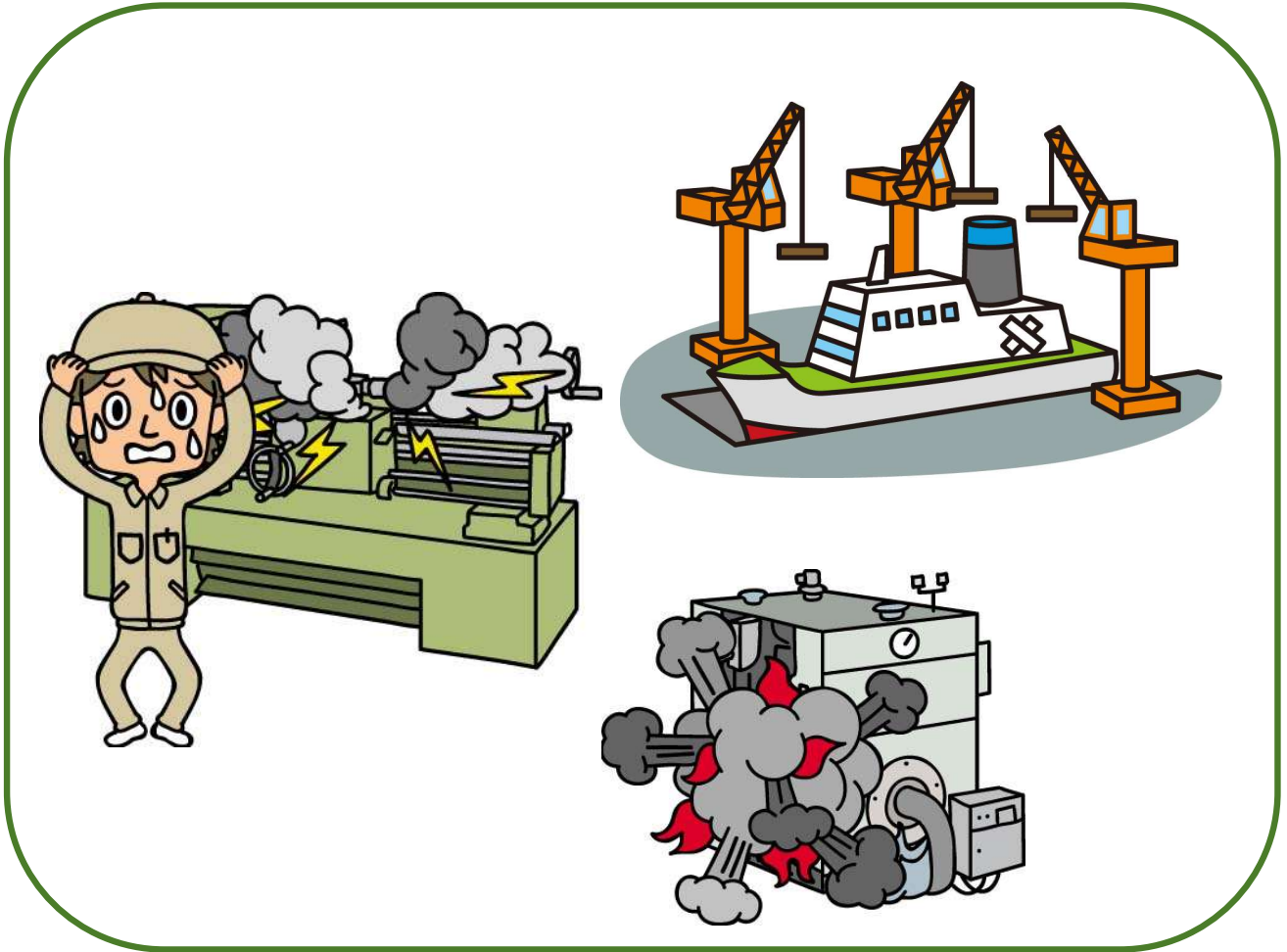


2026年度

日本船用工業会・団体請負業者賠償責任保険制度  
ご加入のおすすめ



団体PL保険とは別に当保険への単独でのご加入も可能です！

保険期間	2026年7月1日午前0時～2027年7月1日午前0時
加入方法	加入申込票をご記入のうえ、当会へご提出ください。

一般社団法人 日本船用工業会

事務幹事代理店  
引受保険会社

AIGパートナーズ株式会社  
東京海上日動火災保険株式会社

---

---

# もくじ

---

---

・一般社団法人日本舶用工業会団体請負業者賠償責任保険制度概要……………	3
・団体請負業者賠償責任保険の内容（詳細）について……………	5
・保険料……………	7
・加入手続き……………	8
・請負業者賠償責任保険関連事故処理チャート……………	9
・注意していただきたいこと……………	10
・重要事項のご説明……………	11

---

---

## はじめに

---

---

当会では、「製造物責任法」（通称PL法）の施行を受けて、製品引渡し後の製造物に起因して第三者に人的・物的損害を発生させた際の法律上の損害賠償責任を補償する団体P L保険（以下、P L保険）を平成8年7月に創設し、皆さまにご利用いただけてきました。P L保険は製品引き渡し後に発生した損害を対象とする保険ですが、造船所等における作業中に発生した損害が補償の対象とならないことから、この度これを対象とする「請負業者賠償責任保険」（以下、本保険）を新たに団体として設けることといたしました。

本保険は船用工業製品の製品引渡し前の据付・設置作業中や製品の修理作業中のミスにより、第三者に人的・物的損害を発生させてしまった際の法律上の損害賠償及び弁護士費用等を補償するものです。

製品引渡し後の製造物に起因する損害賠償責任を補償するP L保険と併せてご加入いただくことにより、国内においては製品引渡し前から製品引渡し後まで一貫した補償を受けることが可能となります。

当会会員企業では、安全管理に日頃より十分なお留意をいただいておりますが、各種工事等による作業は危険を伴うことから、本保険へ加入することにより被害者への対応を素早く行えることや企業イメージの損失を抑えることが期待できることから有効な対応策であると考えております。

保険料は、団体として加入することによるスケールメリット及び船用分野におけるP L保険の損害率の低さなどの実績による当会会員企業の信頼性が高いこと等、業界の実態を反映し一般に販売されている同様の商品よりも団体制度として低廉な内容となっております。

当会といたしましては、本保険により会員企業の万が一の事故発生時の一助となるべく取り組んで参りますので、この機会に当会の本保険へご加入をご検討いただきますようご案内申し上げます。

# 団体請負業者賠償責任保険制度の概要

## Point1

会員会社が国内で実施する船用工業製品および部品に関する請負作業（★）中に発生した事故につき補償対象となります！

### （★）請負作業の対象範囲について

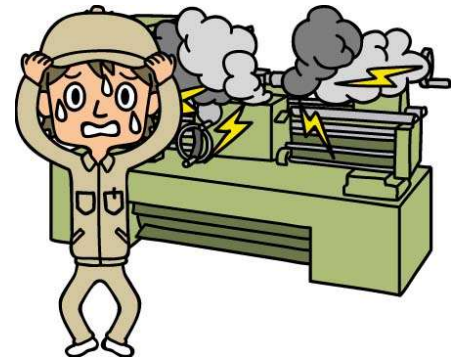
対象となる作業は下記の通りとなります。

■ 船用工業製品および部品の据付・設置作業

■ 船用工業製品および部品の改修・修理作業

これらの作業に起因して他人の身体・生命を害し、または財物を損壊した場合に、会員会社が法律上の損害賠償責任を負担することによって被る損害を補償します。

基本契約	身体障害・財物損壊共通の 支払限度額 (1名・1事故)	免責金額 (1事故につき)
A	1億円	5万円
B	3億円	
C	5億円	
D	8億円	



## Point2

補償拡充をご希望の会員向けに  
充実したオプションも用意しております！

### オプション①「管理下財物」補償

支払限度額

基本契約と共有

★支払限度額は各タイプ（A～D）の基本契約の支払限度額と共有となります

### 補償の内容について

補償内容は次のとおりになります。

#### ①支払限度額

プランによって異なりますが、基本契約の支払限度額と共有となります。

#### ②【管理下財物損壊担保特約条項】

記名被保険者等（記名被保険者・その下請負人）が所有・使用・管理する次の財物の損壊について、被保険者が正当な権利（所有権等）を有する者に対して法律上の損害賠償責任を負担することによって被る損害に対して、保険金をお支払いする特約条項です。

- ・占有・使用している財物
- ・直接作業を加えている財物（その作業の対象となっている部分）
- ・借りている財物（リース契約・レンタル契約およびその他の賃貸借契約に基づいて借りている財物は除く）

（※）ただし、記名被保険者等が所有する財物や、保管を目的として預かっている財物、支給財物等についてはこのオプションを付帯しても補償対象外となります。

# 団体請負業者賠償責任保険制度の概要

## オプション②「求償権不行使」補償

### 補償の内容について

補償内容は次のとおりになります。

★「求償権不行使」補償とは、被保険者以外に賠償責任を負担すべき方がいるときでも、そのうちご契約時に求償権不行使先として設定された方に対しては求償権を行使しない補償です。（下記図ご参照ください）

万一被保険者（A社）にて事故が発生した場合、保険会社は被保険者に対して保険金を支払うのと同時に求償先（B社）に対する請求権代位により求償権を取得します。保険会社がB社に直接代位求償を行うことが可能となります。

求償権を放棄した場合、保険会社が請求権代位により求償権を取得しても、B社に対してそれを行いません。

B社の責任範囲についてもA社の本保険にて対応することとなります。

例えば、顧客である造船所（求償先（B社））に対する求償権を放棄したい場合などにこのオプションを活用いただけます。

### ※求償権不行使先

#### ①発注者

#### ②造船所その他被保険者が作業する場所を提供する事業者及び関係者

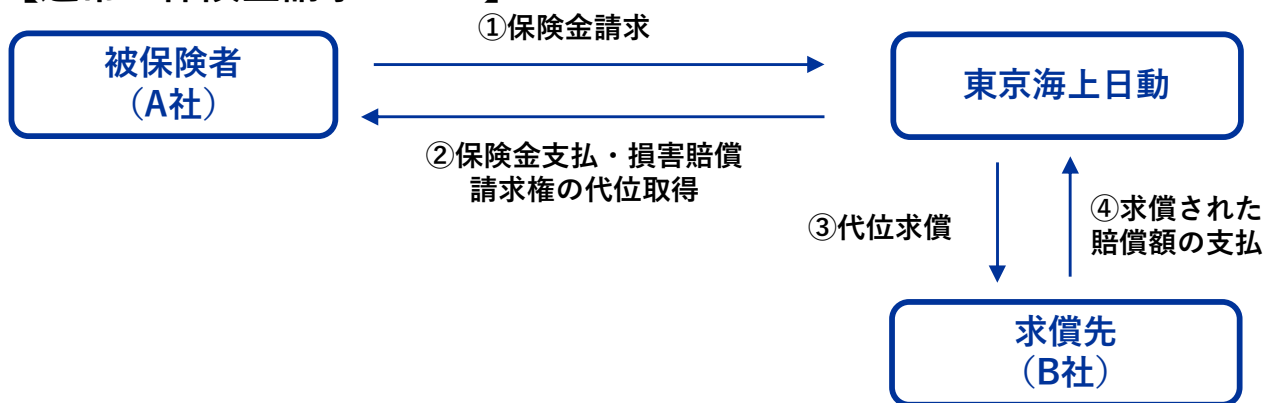
#### ③当該契約の被保険者以外で当該業務に関連する事業者及び関係者

#### ④グループ会社

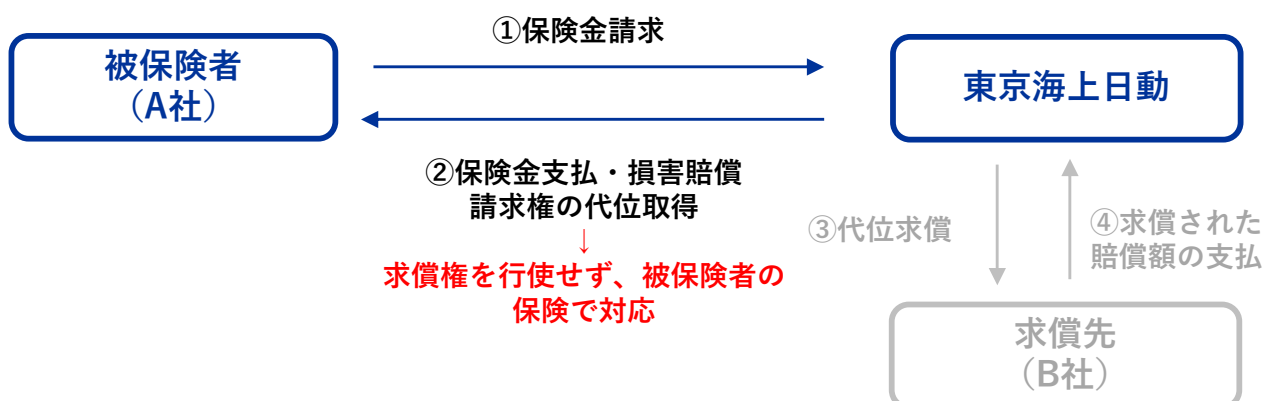
#### ⑤造船所、船舶、その他被保険者が作業する場所への入出許可を得た者

尚、事案発生時はすみやかに求償権不行使先の名称と住所をご通知頂きますようお願い申し上げます。

### 【通常の保険金請求フロー】



### 【求償権不行使時の請求フロー】



# 団体請負業者賠償責任保険の内容（詳細）について

## 1. 団体請負業者賠償責任保険について

- (1) 契約者：一般社団法人 日本船用工業会  
(2) 記名被保険者：一般社団法人 日本船用工業会の普通会員の中で当保険に加入している会員会社（以下「会員会社」と言います。）  
※被保険者の範囲は以下となります。  
a. 記名被保険者（保険証券の記名被保険者欄に記載された者）  
b. 記名被保険者・その下請負人の使用人  
c. 記名被保険者・その下請負人の理事・取締役その他法人の業務を執行する機関（役員等）（記名被保険者・その下請負人が法人の場合）  
d. 記名被保険者の構成員（記名被保険者が法人以外の社団の場合）  
e. 記名被保険者の同居の親族（記名被保険者が自然人の場合）  
f. 記名被保険者の下請負人  
(3) 対象となる作業：会員会社が国内で実施する対象製品に関する据付・設置・改修・修繕といった請負業務作業を対象とします。  
(4) 保険期間：令和8年7月1日午前0時から令和9年7月1日午前0時までの1年間  
(5) 適用地域：日本国内のみ

### 請負業者賠償責任保険の約款構成は以下のとおりです。

賠償責任保険普通保険約款

- |                   |                    |
|-------------------|--------------------|
| + 請負業者特別約款        | + 保険料に関する規定の変更特約条項 |
| + 原子力危険不担保特約条項    | + 専門職業危険不担保特約条項    |
| + 汚染危険不担保特約条項     | + 石綿損害等不担保特約条項     |
| + サイバー攻撃危険不担保特約条項 | + その他の特約条項         |

## 2. 保険の内容について

この保険は、会員のみなさまが請け負った「船用工業製品に関する据付・設置・改修・修理作業」に起因して、保険期間中に日本国内において生じた他人の身体の障害または財物の損壊について、被保険者が負担する法律上の損害賠償金および争訟の解決のために要した費用等をお支払いします。対象となる作業は国内で実施した作業のみとなります。

《用語の解説》 ※詳細は約款をご参照ください

記名被保険者	被保険者のうち、この保険契約において保険証券の記名被保険者欄に記載された法人（会員企業）をいいます。
被保険者	この保険契約において補償を受けることができる方をいいます。
身体の障害	傷害、疾病またはこれらに起因する後遺障害もしくは死亡
財物	有体物をいいます。電子データは有体物に含みません。
財物の損壊	財物の物理的損壊（滅失、破損または汚損をいいます。）
支払限度額	保険会社がお支払いする保険金の上限額（会員のみなさまがご加入されているプランによって異なります。）
免責金額	お支払いする保険金の計算にあたって、保険金のお支払対象となる法律上の損害賠償金の額から差し引かれる金額をいいます。免責金額は被保険者の自己負担となります。

# 団体請負業者賠償責任保険の内容（詳細）について

## 3. お支払いする保険金の種類について

お支払いの対象となる損害	
① 法律上の損害賠償金	法律上の損害賠償責任が発生した場合において、被保険者が被害者に対して支払責任を負う損害賠償金 ※賠償責任の承認または賠償金額の決定前に保険会社の同意が必要となります。
② 争訟費用	損害賠償責任に関する訴訟や示談交渉において、被保険者が保険会社の同意を得て支出した弁護士費用等の争訟費用（訴訟に限らず調停・示談なども含みます。）
③ 損害防止軽減費用	事故が発生した場合において、被保険者が他人から損害賠償を受ける権利の保全・行使手続または既に発生した事故に係る損害の発生・拡大の防止のために保険会社の同意を得て支出した費用
④ 緊急措置費用	事故が発生し、被保険者が損害の防止軽減のために必要な手段を講じた後に賠償責任がないことが判明した場合において、応急手当、護送等緊急措置に要した費用または保険会社の同意を得て支出したその他の費用
⑤ 協力費用	保険会社が被保険者に代わって損害賠償請求の解決に当たる場合において、被保険者が保険会社の求めに応じて協力するために支出した費用

この保険では、被保険者が負担する次の損害に対して、保険金をお支払いします。

保険金のお支払い方法は、次のとおりです。

上記①の損害賠償金については、その額から免責金額を差し引いた金額に対して、ご加入された支払限度額を限度に保険金をお支払いします。

上記②～⑤の費用は、原則としてその全額が保険金のお支払い対象となります（支払限度額は、適用されません。）。ただし、上記②の争訟費用については、「①損害賠償金 > 支払限度額」となる場合に限り、「支払限度額 ÷ ①損害賠償金」の割合によって削減して保険金をお支払いします。

## 4. 主な免責事項について

- (1) 保険契約者・被保険者の故意
- (2) 戦争・変乱・暴動・騒じょう・労働争議
- (3) 地震・噴火・洪水・津波・高潮
- (4) 特別の約定により加重された賠償責任
- (5) 次の賠償責任（管理下財物損壊担保特約により補償対象となる財物を除く）
  - ア. 記名被保険者等（記名被保険者・その下請負人）が所有・使用・管理する財物の損壊につき、正当な権利（所有権等）を有する者に対して負担する賠償責任
  - イ. アの記名被保険者等以外の被保険者が所有・使用・管理する財物（アに規定する財物を除きます。）の損壊につき正当な権利（所有権等）を有する者に対してそれらの被保険者が負担する賠償責任
- (6) 被保険者と同居の親族に対する賠償責任
- (7) 被保険者の使用人が業務従事中に被った身体障害
- (8) 排水・排気、その他の汚染物質の排出・流出・いっ出・漏出・放出、廃棄物の不法投棄、不適正な処理
- (9) 核燃料物質・核原料物質・放射性元素・放射性同位元素等による有害な特性またはその作用に起因する損害（放射能汚染、放射線障害等）
- (10) 石綿・石綿の代替物質（それらを含む製品を含みます）の発がん性その他の有害な特性
- (11) 土地の掘削、地下・基礎に関する工事の遂行に伴って発生した土地の沈下・隆起・振動・軟弱化等による土地や建物の損壊、地下水の増減
- (12) 自動車・原動機付自転車・航空機の所有・使用・管理
- (13) 記名被保険者等の占有を離れた商品・飲食物・施設外にあるその他の財物
- (14) 仕事の終了・引渡し・放棄の後にその仕事の結果に起因して生じた事故
- (15) サイバー攻撃
- (16) 管理下財物のうち、次のいずれかに該当するものの損壊（本項目はオプション①管理下財物補償の免責事項となります。）
  - ① 記名被保険者等またはその法定代理人もしくは使用人が所有する財物
  - ② 記名被保険者等またはその法定代理人もしくは使用人がもっぱら仕事以外の目的のために使用する財物
  - ③ 貨幣、紙幣、有価証券、印紙、切手、証書、宝石、貴金属、美術品、骨董品、勲章、き章、稿本、設計書、雛型その他これらに類する財物
  - ④ 記名被保険者等がリース契約、レンタル契約その他の賃貸借契約に基づき借りている財物
  - ⑤ 記名被保険者等が保管施設において保管するために預かっている財物
  - ⑥ 記名被保険者等が仕事の遂行のために支給された資材および設置工事の目的物
  - ⑦ 記名被保険者等が運送を受託した貨物。ただし、この規定は、貨物の損壊が作業場の内部において発生したものである場合には適用しません。

等

# 保険料

## 1. 保険料のご案内

「請負業者賠償責任保険」の加入時に申告する保険料算出のための基礎数字は以下となります。

基礎数字は、次の項目の年間の費用の合計値（製品本体価格は含めない）とします。

- ①据付・設置に関わる費用
- ②改修・修繕に関わる費用

前述の費用を算出する際の根拠となる基礎数字はつぎのとおりとします。（いずれも直近の決算期に基づく）

- ①請負契約書・注文書等による合計
- ②据付・設置、コミッションング作業等の費用が、製品本体の契約価格に含まれている場合は、人件費、日当、宿泊、交通費などの当該作業に関わる社内で管理・把握している費用の合計

※1 年間費用の発生の実績がない場合、保険料算出基礎数字は、契約締結時に「1年間の見込み値」を算出基礎として申告頂き、暫定保険料を領収いたします。

保険料算出にあたりましては、添付の「日本船用工業会団体請負業者賠償責任保険 保険料算出依頼書」を日本船用工業会までFAXまたは郵送等により送付願います。

保険料は、事務幹事代理店であるAIGパートナーズ(株)より直接回答いたします。

## 2. 保険料例

保険契約締結時に保険料算出基礎数字に基づいて保険料を算出します。ご加入に際しては、「保険算出依頼書」と同時に配布しております「加入申込票」をご提出ください。

保険期間終了後の保険料精算は行いません。なお、ご申告いただいた保険料算出基礎数字が不足していた場合は、不足分の割合により保険金を削減してお支払いしますので、ご注意ください。

尚、上段記載の※1の場合は、保険期間終了後に「確定の基礎数字」を申告頂き、確定精算を行います。

	例1	例2	例3
基礎数字	①据付・設置に関わる費用：1000万円 ②改修・修繕に関わる費用：1000万円	①据付・設置に関わる費用：5000万円 ②改修・修繕に関わる費用：5000万円	①据付・設置に関わる費用：1億円 ②改修・修繕に関わる費用：1億円
Aタイプ (1名・1事故 支払限度額1億円)	①保険料： 48,640 円 ②保険料： 53,600 円 合計： 102,240 円	①保険料： 181,500 円 ②保険料： 200,000 円 合計： 381,500 円	①保険料： 344,220 円 ②保険料： 379,740 円 合計： 723,960 円
Bタイプ (1名・1事故 支払限度額3億円)	①保険料： 63,240 円 ②保険料： 68,870 円 合計： 132,110 円	①保険料： 236,000 円 ②保険料： 257,000 円 合計： 493,000 円	①保険料： 447,100 円 ②保険料： 487,420 円 合計： 934,520 円
Cタイプ (1名・1事故 支払限度額5億円)	①保険料： 71,690 円 ②保険料： 77,590 円 合計： 149,280 円	①保険料： 267,500 円 ②保険料： 289,500 円 合計： 557,000 円	①保険料： 506,520 円 ②保険料： 548,760 円 合計： 1,055,280 円
Dタイプ (1名・1事故 支払限度額8億円)	①保険料： 80,400 円 ②保険料： 86,700 円 合計： 167,100 円	①保険料： 300,000 円 ②保険料： 323,500 円 合計： 623,500 円	①保険料： 567,800 円 ②保険料： 612,920 円 合計： 1,180,720 円

★オプション「管理下財物損壊担保特約」をセットされる場合には、別途、対物保険料の20%を割増

★オプション「求償権不行使特約」をセットされる場合には、別途、基本保険料の5%を割増

※管理下財物特約、求償権不行使特約をいずれも付帯する場合には、

管理下財物特約の特約保険料も含めた保険料合計に5%を乗じたものを求償権不行使特約保険料とします。

★最低保険料は1社あたり5000円となります。

※支払限度額は主契約と特約との合算となります。

※尚、特約を付帯した場合でも支払限度額は変わりません。

※免責金額は各タイプ共通で1事故5万円となります。

# 加入手続き

## 1. 加入申込の流れ（保険始期：7月1日加入の場合）

- (1) ご加入を希望される場合は、「保険料算出依頼書」にご記入のうえ、PDFファイルを下記期日までに日本船用工業会へメールにてご送付ください。その後、AIGパートナーズより見積書をご送付申し上げます。  
見積書の内容をご確認いただき「日本船用工業会団体請負業者賠償責任保険加入申込票」に必要事項をご記入のうえ、下記期日までに日本船用工業会へPDFファイルをメールにてご送付ください。  
※団体PL保険にご加入されていない場合でも、請負業者賠償責任保険単独でのご加入は可能となります。

算出依頼書提出締切日：2026年5月29日（金）（日本船用工業会に必着）

加入申込票提出締切日：2026年6月5日（金）（日本船用工業会に必着）

保険料振込締切日：請求書記載の日（日本船用工業会に必着）

保険期間：2026年7月1日午前0時～翌年7月1日午前0時まで

### 加入申込票提出先

〒105-0001 東京都港区虎ノ門1-13-3（虎ノ門東洋共同ビル5階）  
一般社団法人 日本船用工業会 業務部  
FAX：03-3591-2206

- (2) 日本船用工業会にて審査の後、日本船用工業会から保険料の請求書をご送付いたします。
- (3) 日本船用工業会から送付された保険料請求額を**6月26日（金）**まで日本船用工業会へお振込ください。保険料の払込方法は現金でご加入と同時にその全額を払い込む一時払となります。（振込先は以下のとおりです。）

三菱UFJ銀行 本店  
口座：（普通）7638229  
口座名義：一般社団法人日本船用工業会

## 2. 保険始期（7月1日）以降の加入について（中途加入する場合）

保険期間の途中で加入される場合は、加入される月の前月5日までに「日本船用工業会団体請負業者賠償責任保険加入申込票」を提出し、請求書記載の日までに保険料のお振込をお願いいたします。  
翌月1日午前0時より、補償開始となります。  
なお、中途加入の場合の保険料の算出は、上記手続きの翌月1日を以て行い、加入期間中の見込み基礎数字に応じた金額となります。

## 3. 連絡先一覧

一般社団法人日本船用工業会 業務部  
〒105-0001 東京都港区虎ノ門1-13-3（虎ノ門東洋共同ビル5階）  
(TEL)03-3502-2041 (FAX) 03-3591-2206

(事務幹事代理店) AIGパートナーズ株式会社 東京法人営業部  
〒130-0013 東京都墨田区錦糸1-2-4アルカウエスト5階  
(TEL) 03-5619-2588 (FAX) 03-6849-9604

(引受保険会社) 東京海上日動火災保険株式会社 船舶営業部 営業第三チーム  
〒100-8107 東京都千代田区大手町1-5-1 大手町ファーストスクエア WEST9階  
(TEL) 03-5223-3222 (FAX) 050-3385-5773

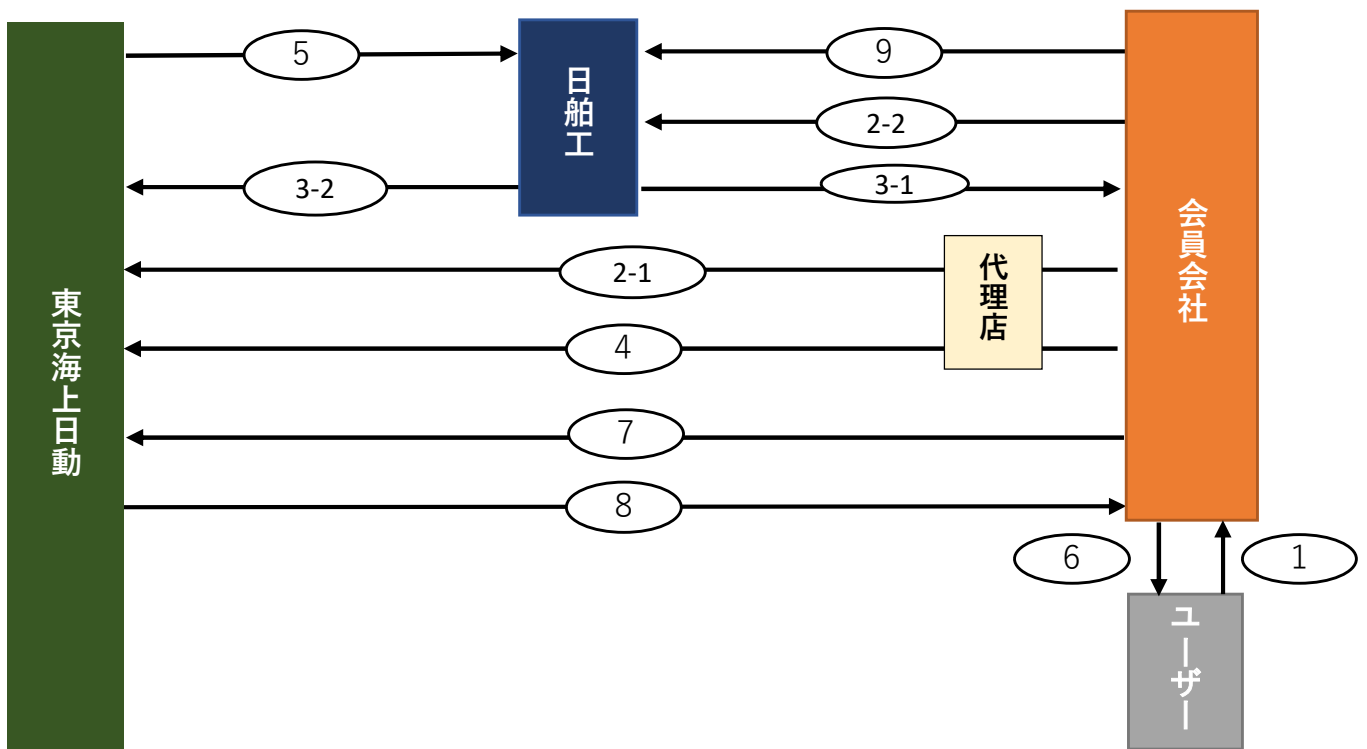
# 請負業者賠償責任保険関連事故処理チャート

## ★事故発生時の連絡について★

保険事故または保険事故の原因となりうる偶然な事故または事由が発生したことを知ったときは、直ちに下表の事項をご連絡ください。（「事故報告書」にてご報告いただきますよう、お願いいたします。）

(1)	損害賠償請求または損害賠償請求をなされるおそれのある事実を最初に知った時の状況
(2)	申し立てられている行為、またはそのおそれがある行為（被害者連絡先も併せてご連絡ください。）
(3)	原因となる事実（①事故発生日時 ②事故発生場所 ③事故発生原因 等）

事故が発生した場合	
①	会員会社へ事故発生連絡が入る。
②-1	会員会社は、事故の詳細を調査して保険会社に連絡してください。
②-2	会員会社は、日本船用工業会にもその概要をご連絡お願いいたします。
③-1	日本船用工業会は、事故の概要等についてできる限りその詳細を把握するため、会員会社との連絡体制を構築します。
③-2	日本船用工業会は、事故の概要を把握した上で、保険会社との事前調整を実施し、その結果を会員会社に連絡します。
④	会員会社は、保険会社との間で保険の適用等について協議してください。この場合、当会は会員会社の要請に応じ、会員会社と協力して協議に参加します。
⑤	保険会社は、日本船用工業会に保険適用の可否について説明、報告を行います。
⑥	会員会社は、お相手方との間で示談を行ってください。
⑦	会員会社は、保険会社へ保険金請求書を送付します。
⑧	保険会社は、確認を行い、保険金をお支払いします。
⑨	会員会社は、①～⑧の手続きがすべて終了した場合には、日本船用工業会にその旨を報告してください。



---

---

## 注意していただきたいこと

---

---

※(P11～記載の重要事項説明も併せてご覧ください)

### ◆団体契約について

本団体請負業者賠償責任保険の契約者は一般社団法人日本船用工業会であり、記名被保険者は会員会社となりますが、各種手続・補償等は、この「ご加入のおすすめ」記載内容に基づきますので、被保険者は内容を必ずご確認ください。ご加入のタイプごとに異なりますので、改めてご加入タイプをご確認ください。

### ◆加入者証について

加入者証が届くまでの間、加入申込書の控えを保管してください。ご加入後、1か月経過しても加入者証が届かない場合は、引受保険会社にご照会ください。加入者証が届きましたら、加入内容が正しいかご確認くださいませようお願いします。引受条件（支払限度額、免責金額の設定）も併せてご確認ください。支払限度額とは、保険金をお支払する限度額をいいます。

免責金額は、保険金としてお支払する1事故ごとの損害の額から差し引く額で、お客様の自己負担となる金額をいいます。

### ◆代理店の業務について

代理店は、引受保険会社との委託契約に基づき、保険契約の締結・契約の管理業務等の代理業務を行っております。したがって、引受保険会社代理店と有効に成立したご契約につきましては、引受保険会社と直接締結されたものとなります。

### ◆最後に

この保険は、一般社団法人日本船用工業会を契約者とし、会員会社を記名被保険者とする請負業者賠償責任保険の団体契約です。保険証券を請求する権利、保険契約を解約する権利等は一般社団法人日本船用工業会が有します。

このご案内書は、請負業者賠償責任保険およびこれに付帯する特約条項の概要を紹介したものです。請負業者賠償責任保険に関するすべての事項を記載しているものではありません。詳細につきましては、引受保険会社からご契約者である団体の代表者にお渡しをしております保険約款および付帯する特約条項をご確認ください。保険約款等の内容の確認をご希望される場合は、団体までご請求ください。また、保険金のお支払条件・ご加入手続き、その他、ご不明な点がございましたら、ご遠慮なく代理店または引受保険会社までお問い合わせください。

次項以降は、保険会社の重要事項説明となりますので、必ずご確認ください。

# 重要事項説明

## ＜もし事故が起きたときは＞

ご契約者または被保険者が、保険事故または保険事故の原因となりうる偶然な事故または事由が発生したことを知ったときは、遅滞なく、事故発生の日時・場所、被害者の住所・氏名、事故状況、受けた損害賠償請求の内容その他の必要事項について、書面でご加入の代理店または引受保険会社にご連絡ください。ご連絡が遅れた場合は、保険金を減額してお支払いすることがありますのでご注意ください。

保険金請求権には、時効(3年)がありますのでご注意ください。

## ＜ご加入者と被保険者が異なる場合＞

ご加入者と被保険者が異なる場合は、このご案内の内容を被保険者にご説明いただきますようお願い申し上げます。

## ＜示談交渉サービスは行いません＞

この保険には、保険会社が被害者の方と示談交渉を行う「示談交渉サービス」はありません。事故が発生した場合は、被保険者ご自身が、保険会社の担当部署からの助言に基づき被害者の方との示談交渉を進めていただくこととなりますので、ご承知置ください。

また、保険会社の承認を得ずに被保険者側で示談締結をされたときは、示談金額の全部または一部を保険金としてお支払いできないことがありますので、ご注意ください。

## ＜保険金請求の際のご注意＞

責任保険において、被保険者に対して損害賠償請求権を有する保険事故の被害者は、被保険者が引受保険会社に対して有する保険金請求権(費用保険金に関するものを除きます。)について、先取特権を有します(保険法第22条第1項)。「先取特権」とは、被害者が保険金給付から他の債権者に先立って自己の債権の弁済を受ける権利をいいます。被保険者は、被害者に弁済をした金額または被害者の承諾を得た金額の限度においてのみ、引受保険会社に対して保険金をご請求いただくことができます(保険法第22条第2項)。このため、引受保険会社が保険金をお支払いできるのは、費用保険金を除き、次の①から③までの場合に限られますので、ご確認ください。

- ①被保険者が被害者に対して既に損害賠償としての弁済を行っている場合
- ②被害者が被保険者への保険金支払を承諾していることを確認できる場合
- ③被保険者の指図に基づき、引受保険会社から被害者に対して直接、保険金を支払う場合

## ＜告知義務＞

加入依頼書等に★または☆が付された事項は、ご加入に関する重要な事項(告知事項)です。ご加入時に告知事項について正確にお答えいただく義務があります。お答えいただいた内容が事実と異なる場合や告知事項について事実を記載しない場合は、ご契約を解除し、保険金をお支払いできないことがあります。※代理店には、告知受領権があります。

## ＜補償の重複に関するご注意＞

補償内容が同様の保険契約(特約条項や引受保険会社以外の保険契約を含みます。)が他にある場合は、補償が重複することがあります。補償が重複すると、対象となる事故について、どちらのご契約からでも補償されますが、いずれか一方のご契約からは保険金が支払われない場合があります。補償内容の差異や支払限度額をご確認のうえ、ご契約の要否をご検討ください。

## ＜通知義務＞

ご加入後に加入依頼書等に☆が付された事項(通知事項)に内容の変更が生じた場合は、遅滞なくご加入の代理店または引受保険会社にご連絡ください。ご連絡がない場合は、ご契約を解除することがあります。ご契約を解除する場合、保険金をお支払いできないことがありますので、ご注意ください。

## ＜ご加入の取消し・無効・重大事由による解除について＞

- (1)ご加入時にご契約者または被保険者に詐欺または強迫の行為があった場合は、引受保険会社はご加入を取り消すことができます。
- (2)ご加入時にご契約者が保険金を不法に取得する目的または他人に保険金を不法に取得させる目的をもって加入した場合は、ご加入は無効となります。
- (3)以下に該当する場合は、引受保険会社はご契約を解除することができます。この場合は、全部または一部の保険金をお支払いできないことがありますので、ご注意ください。

- ・ご契約者または被保険者が引受保険会社にこの保険契約に基づく保険金を支払わせることを目的として損害を生じさせた場合
- ・ご契約者または被保険者が、暴力団関係者その他の反社会的勢力に該当すると認められた場合
- ・この保険契約に基づく保険金の請求に関し、被保険者に詐欺の行為があった場合 等

## ＜他の保険契約等がある場合＞

この保険契約と重複する保険契約や共済契約がある場合は、次のとおり保険金をお支払いします。

他の保険契約等で保険金や共済金が支払われていない場合

他の保険契約等とは関係なく、この保険契約のご加入内容に基づいて保険金をお支払いします。

他の保険契約等で保険金や共済金が支払われている場合

損害の額から既に他の保険契約等で支払われた保険金や共済金を差し引いた残額に対し、この保険契約のご加入内容に基づいて保険金をお支払いします。

## ＜代理店の業務＞

代理店は、引受保険会社との委託契約に基づき、保険契約の締結、契約の管理業務等の代理業務を行っております。したがって、引受保険会社代理店と有効に成立したご契約につきましては、引受保険会社と直接締結されたものとなります。

## ＜保険会社破綻時の取扱い＞

引受保険会社の経営が破綻した場合等には、保険金、返れい金等の支払いが一定期間凍結されたり、金額が削減されることがあります。

なお、引受保険会社の経営が破綻し、ご契約者が個人、「小規模法人」(破綻時に常時使用する従業員等の数が20人以下の日本法人、外国法人(\*))またはマンション管理組合である場合は、この保険は「損害保険契約者保護機構」の補償対象となり、保険金、返れい金等は原則として80%(破綻保険会社の支払停止から3か月間が経過するまでに発生した保険事故に係る保険金については100%)まで補償されます。

(※)保険契約者が個人等以外の者である保険契約であっても、その被保険者である個人等がその保険料を実質的に負担すべきこととされているものうち、その被保険者に係る部分については、上記補償の対象となります。

(\* )外国法人については、日本における営業所等が締結した契約に限ります。

## 個人情報の取扱いに関するご案内

保険契約者である企業または団体は東京海上日動火災保険株式会社に本契約に関する個人情報を提供いたします。東京海上日動火災保険株式会社および東京海上グループ各社は、本契約に関する個人情報を、保険引受の判断、本契約の管理・履行、付帯サービスの提供、他の保険・金融商品等の各種商品・サービスの案内・提供、アンケート等を行うために利用する他、下記①から⑥の利用・提供を行うことがあります。なお、保健医療等の特別な非公開情報（センシティブ情報）の利用目的は、保険業法施行規則により、業務の適切な運営の確保その他必要と認められる範囲に限定されています。

- ①本契約に関する個人情報の利用目的の達成に必要な範囲内で、業務委託先（保険代理店を含みます。）、保険仲立人、医療機関、保険金の請求・支払いに関する関係先、金融機関等に対して提供すること
- ②契約締結、保険金支払い等の判断をするうえでの参考とするために、他の保険会社、一般社団法人日本損害保険協会等と共同して利用すること
- ③東京海上日動火災保険株式会社と東京海上グループ各社または東京海上日動火災保険株式会社の提携先企業等との間で商品・サービス等の提供・案内のために、共同して利用すること
- ④再保険契約の締結、更新・管理、再保険金支払等に利用するために、国内外の再保険引受会社等に提供すること
- ⑤質権、抵当権等の担保権者における担保権の設定等に係る事務手続きや担保権の管理・行使のために、その担保権者に提供すること
- ⑥更新契約に係る保険引受の判断等、契約の安定的な運用を図るために、保険の対象となる方の保険金請求情報等（過去の情報を含みます。）をご契約者およびご加入者に対して提供すること

詳しくは、東京海上日動火災保険株式会社のホームページ(<https://www.tokiomarine-nichido.co.jp/>) をご参照ください。

# 請負業者賠償責任保険

## 2026 年 1 月改定のご案内

平素より東京海上日動（以下「弊社」といいます。）をご愛顧賜り、厚く御礼申し上げます。

弊社では、2026 年 1 月 1 日以降始期契約より、請負業者賠償責任保険について、以下のとおり商品改定を実施いたします。

### 1. 免責事由の改定

- 請負業者賠償責任保険において、従来補償対象外としていた「建物外部から内部への雨・雪等の浸入・吹込み」による損害を補償対象とします。
- なお、次の特約条項においては、引き続き補償対象外となります。

#### 【請負業者賠償責任保険】

管理下財物損壊担保特約条項、支給財物損壊担保特約条項、リース・レンタル財物損壊担保特約条項

### 2. その他の改定

#### ①「作業場内工作車」の定義の変更

作業場内工作車による事故として補償対象となる「作業場内工作車」に「車両総重量 25 トンを超えるダンプカー」を追加します。

#### ②管理下財物損壊担保特約条項における免責事由の追加

管理下財物が工事用機械器具<sup>(\*)</sup>である場合は、「汚損、すり傷等の外観上の損壊にとどまる損壊」を補償対象外とします。

(\*)建設用工作車、建設機械、測量機器、工具類（電動工具を含みます。）、金型等をいいます。

このご案内は、請負業者賠償責任保険の 2026 年 1 月改定内容の概要を記載したものです。ご契約にあたっては、代理店または弊社からご案内するその他の資料やパンフレット、「重要事項説明書」をよくお読みください。なお、詳細は保険約款によりますが、ご不明な点がございましたら、代理店または弊社までお問い合わせください。ご契約に際しては、必ず保険約款をご覧ください。

お問い合わせ先

東京海上日動火災保険株式会社

[www.tokiomarine-nichido.co.jp](http://www.tokiomarine-nichido.co.jp)

1700-ER04-25004-202509

## 一般社団法人日本損害保険協会 そんぽADRセンター（指定紛争解決機関）

弊社は、保険業法に基づく金融庁長官の指定を受けた指定紛争解決機関である一般社団法人日本損害保険協会と手続実施基本契約を締結しています。弊社との間で問題を解決できない場合には、同協会にご相談いただくか、解決の申し立てを行うことができます。詳しくは、同協会のホームページをご確認ください。

(<https://www.sonpo.or.jp/>)

**03-4332-5241**（全国共通）

受付時間：午前9時15分～午後5時  
（土日祝・年末・年始を除きます。）

事故のご連絡・ご相談は

事故受付センター（東京海上日動安心110番）



**0120-720-110**

受付時間：

24時間365日

ネットでのご連絡はこちら ▶

